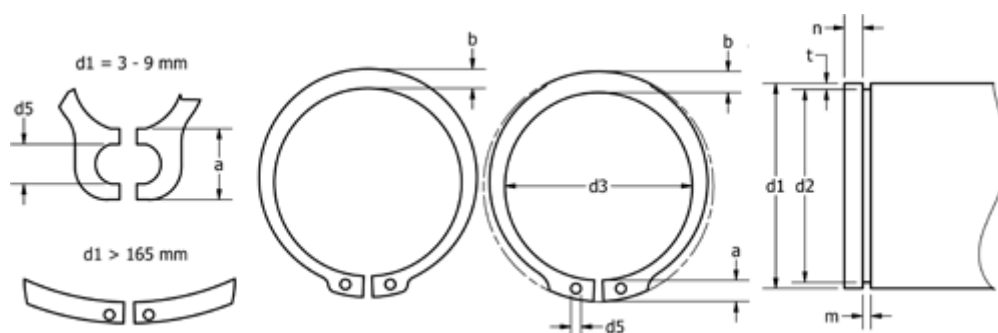


Varenummer: 0101198
 Beskrivelse: Seeger låsering A 300 DIN 471
 Fjederstål
 Note: Monteres med ZGA tang

Mål



a max	= 16,2	FN kN	= 619.0	s	= 5.00
AN mm ²	= 3715.0	FRg kN	= 47.00	t	= 4.00
b	= 16.0	FR kN	= 475.00	Tang	= ZGA-6
Betegnelse	= A300	g	= 6.0	tol	= -0.12
d1	= 300	K kN-mm	= 1088.00	tol	= +0,81-2,00
d2	= 292.0	m min	= 5.15	tol	= -0.81
d3	= 285.0	n abl x 1000	= 1.0	vægt kg/1000	= 440.000
d5 min	= 5.0	Nominel træk	= 12.0		